

EM112

1-fase energi-/forbrukmåler
For direkte måling maks. 100A

Brukerveiledning

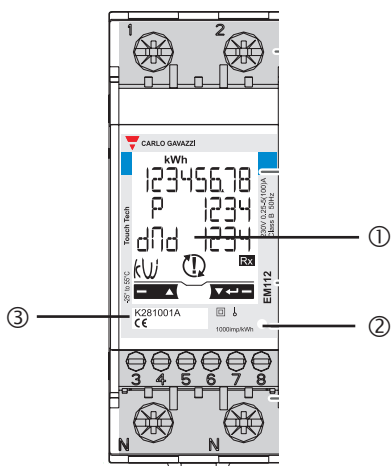


- 1-fase energi-/forbruksmåler 230VAC maks. 45A
- Nøyaktighetsklasse 1/B
- Indikering av alle relevante parametere (kWh, kVArh, kW, kVA, V, A, $\cos \varphi$, Hz)
- Bakgrunnsbelyst LCD display med touch funksjon
- Leveres alternativt med pulsutgang (SO), RS485 Modbus eller MBUS grensesnitt
- Modulæruutførelse med byggebredde 1-modul

Typebetegnelser

EM112DINAV01X01X	Utførelse med pulsutgang
EM112DINAV01XS1X	Utførelse med RS485 Modbus
EM112DINAV01XM1X	Utførelse med Mbus

Beskrivelse av front

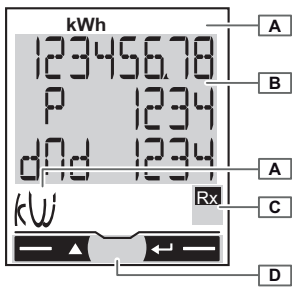


- ① Bakgrunnsbelyst LCD display med touch funksjon.
- ② Lysdiode
Blinker rødt med 1 blink pr. Wh (1000/kWh) ved riktig tilkobling av hovedstrøm.
Lyser med fast oransje lys ved negativ effektretning.
- ③ Felt for serienummer og MID data

Leveres med forseglbare terminaldeksler.

Indikering av måleverdier

Display



- A Visning av måleenhet
- B Visning av verdier
- C Status kommunikasjon på Modbus.Tx og Rx
- D Touch felter for betjening

Betjening

Under normal drift, indikerer display energiforbruk kWh og kW. Ved å betjene touch funksjon i display, gir EM112 tilgang til å lese alle relevante elektriske parametere/verdier. Antall displaysider avhenger av aktuell programmering av EM112 ("Mode", "Measure" og "Tariff").

Mode:

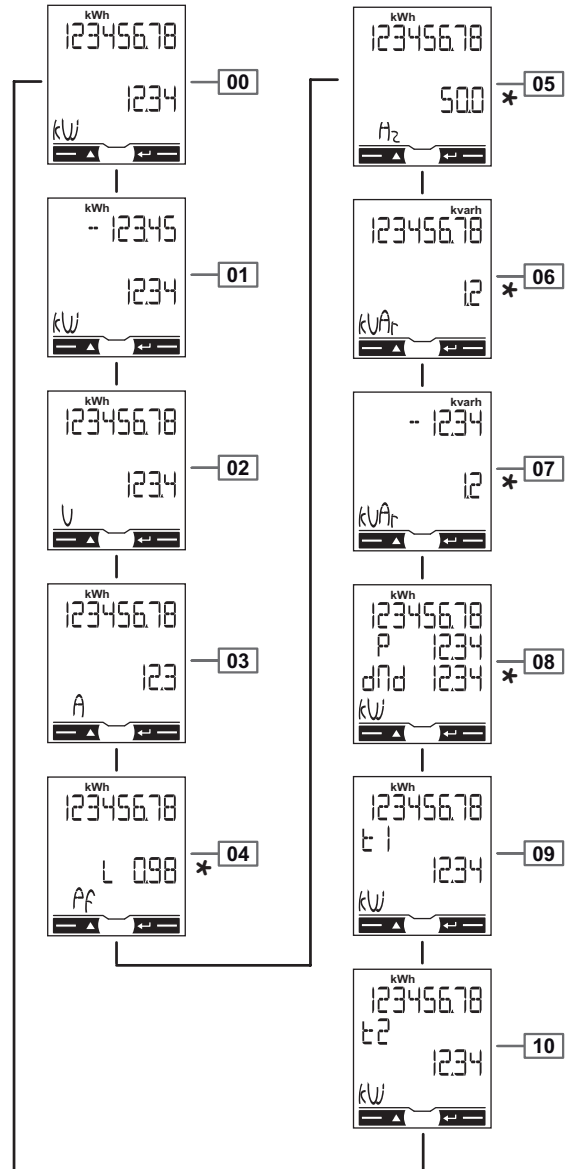
Ved mode «Easy», indikeres kun kWh, kW, V og A
Ved mode «Full», indikeres alle verdier.

Measure:

Measure funksjon gir muligheter for å benytte EM112 både til å måle energiforbruk og energiproduksjon. Mode «A» benyttes i forbindelse med måling av energiforbruk og mode «B» for måling av både energiforbruk og energiproduksjon.

Tariff:

EM112 har 1 stk. digital inngang som kan benyttes i forbindelse med veksling mellom 2 tariffer. Dette gir tilgang til separate kWh tellere for de aktuelle tariffperiodene.



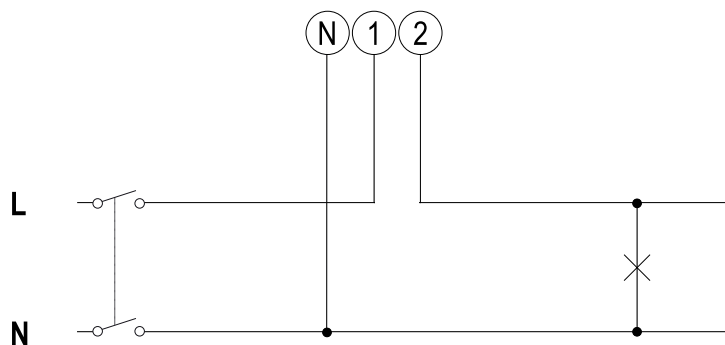
	Measure A		Measure B		Tariff
	Mode		Mode		
	Easy	Full	Easy	Full	
00	Aktiv energi kWh/effekt kW				
01	Generert aktiv energi kWh/effekt kW				
02	Aktiv energi kWh/volt V				
03	Aktiv energi kWh/ampere A				
04	Aktiv energi kWh/Cos. φ				
05	Aktiv energi kWh/frekvens Hz				
06	Reaktiv energi kVarh/reaktiv effekt kVar				
07	Generert reaktiv energi kVarh/reaktiv effekt kVar				
08	Aktiv energi kWh/***)				
09	Aktiv energi kWh/effekt kW tidsperiode T1				
10	Aktiv energi kWh/effekt kW tidsperiode T2				

***) Indikering av gjennomsnittlig effekt kW over programmert periodetid (1-30m), samt lagret maksimalverdi av gjennomsnittlig effekt

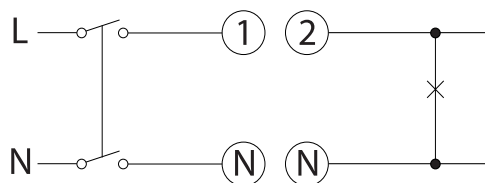
Tilkobling

Hovedstrøm

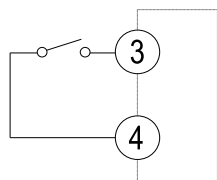
Alternativ 1:



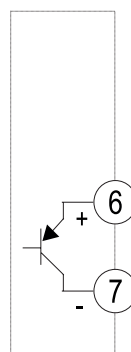
Alternativ 2:



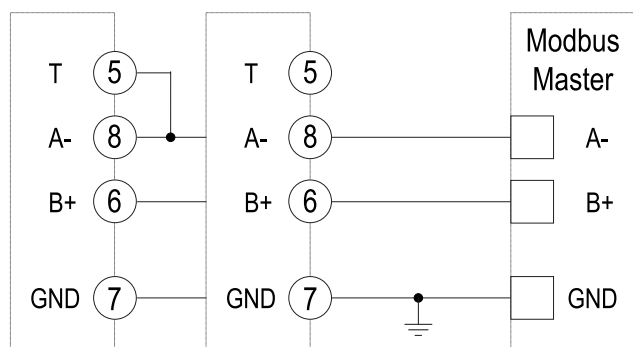
Digital inngang



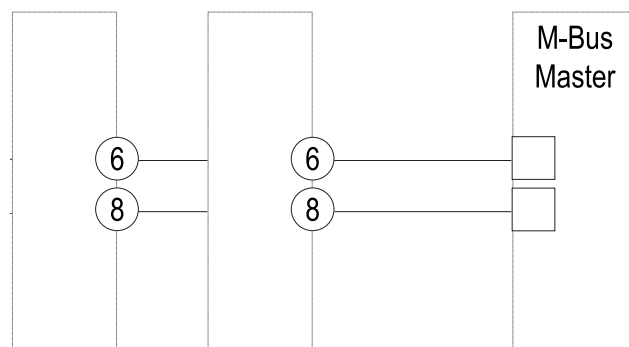
Pulsutgang



RS485 Modbus



M-Bus



Kabelverrsnitt og moment

Hovedstrøm:

Maks. 5-25mm²,
maks. 2,8Nm


Digital inngang,
pulsutgang og serielle
grensesnitt:

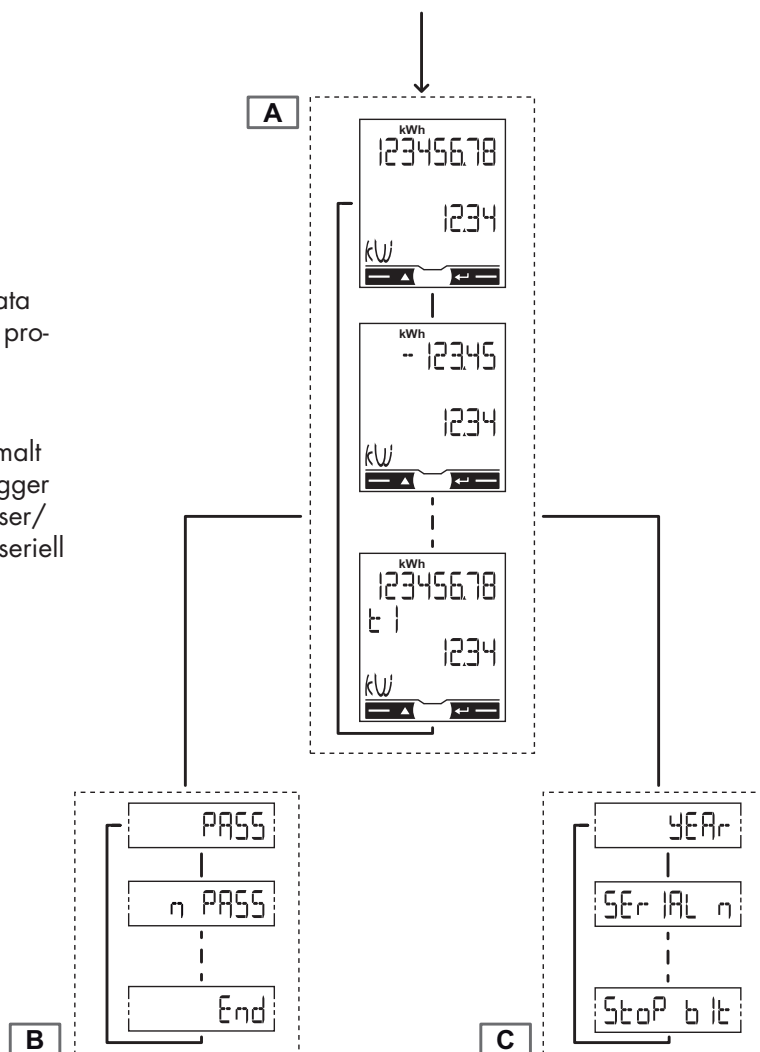
Maks 1,5mm²,
maks. 0,5Nm

Menystruktur

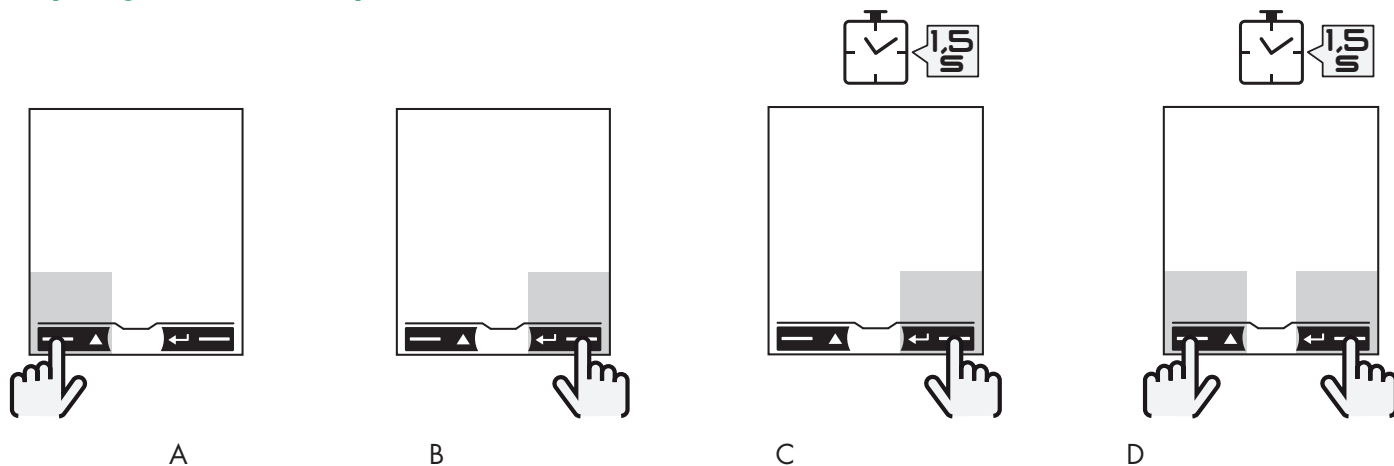
EM112 har 3 forskjellige menyområder.

- A: Avlesning av verdier under normal drift (se indikering)
- B: Programmering. Krever passord (fabrikkinnstilling = 0000).
- C: Informasjonsmeny for å kunne få tilgang til data vedrørende innstillinger uten å måtte gå inn i programmeringsmodus.

 Vær oppmerksom på at programmering normalt sett ikke er nødvendig dersom det ikke foreligger behov for endring av for eksempel antall pulser/kWh ved pulsutgang eller adresse og baudrate ved seriell kommunikasjon.



Betjening av touch-funksjoner



Navigering:

- A: Vis neste side
- B: Vis forrige side
- C:
- D: Åpne / lukke informasjonsmeny

Programmering:

- A: Øk verdi / vis neste
- B: Reduser verdi / vis forrige
- C: Tilgang til programmering / bekreft innstilling
- D: Bekreft passord «0000»

Programmering

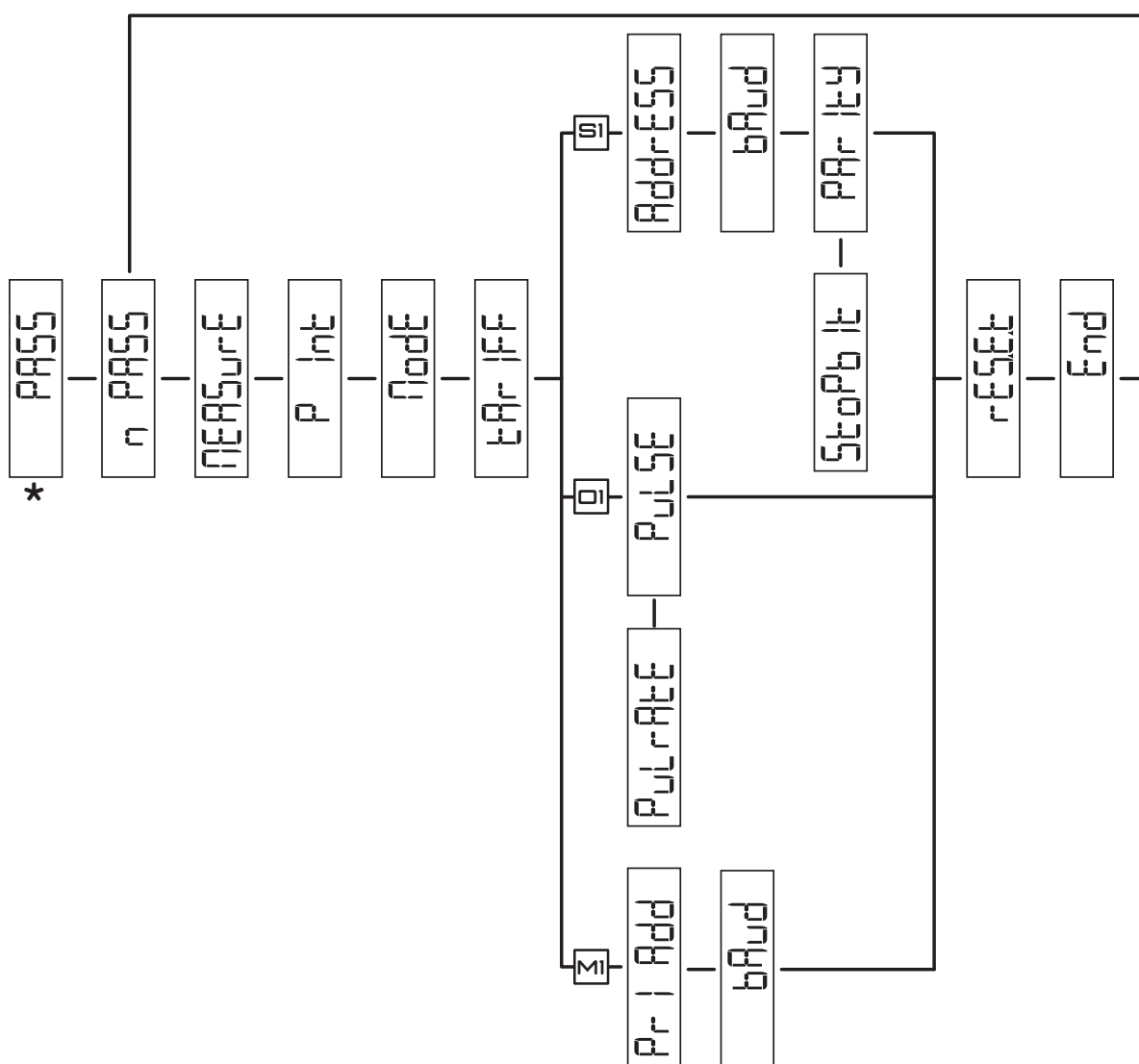
Dersom EM112 skal benyttes som energi-/kWh måler uten å benytte pulsutgang eller seriell kommunikasjon (Modbus eller Mbus), er det ikke nødvendig å foreta noen programmering. Fabrikkinnstilling med hensyn til funksjon og indikering er «Measure A» og «Tariff off» (se indikering).

Programmering gir tilgang til følgende:

1. Endring av passord (**nPASS**)
2. Velge om det eventuelt skal benyttes separate tellere for forbruk- og produksjon av energi (**MEASure B**).

Denne funksjonen kan benyttes i forbindelse med for eksempel solcelleanlegg, mikrokraftverk, generatoranlegg osv.

3. Velge om måler skal begrense hvilke verdier som skal vises (kWh, kW, V og A) (**MOde Easy**).
4. Velge om EM112 skal benyttes i forbindelse med 2 tariffer (for eksempel dag/natt, sommer/vinter). Digital inngang benyttes for å veksle mellom disse, og EM112 gir tilgang til 2 separate kWh tellere.
5. Tilbakestilling av energitellere og maksimalverdier (**rESET**).



Grunnleggende programmering

Indikering	Beskrivelse	Alternativer	Fabr. Inst.
PASS	Gyldig passord for tilgang til programmering	0000-9999	0000
nPASS	Endring av passord	0000-9999	0
MEASurE	Type måling	A eller b	A
Pint	Periodetid gjennomsnittsmåling	1 til 30 (minutter)	1
MOdE	Visning av verdier	Full eller Easy	Full
tArIFF	Tariff (ved bruk av digital inngang)	On aktivert eller Off deaktivert	Off
???	Indikering avhengig av utførelse (puls - Modbus - Mbus)		
rESET	Tilbakestilling av energidata og maks. effekt	No ikke aktivert eller Yes aktivert	No
End	Ut av programmeringsmodus og tilbake til vanlig drift		

Programmering av pulsutgang (type "O1")

Indikering	Beskrivelse	Alternativer	Fabr. Inst.
PuLSE	Pulstid i ms	30 eller 100	30
PuLrAtE	Antall pulser pr. kWh (multiplum av 100)	100 - 3000	1000

Programmering av RS485 Modbus grensesnitt (type "S1")

Indikering	Beskrivelse	Alternativer	Fabr. Inst.
AddrESS	Modbusadresse	1 - 247	1
bAuD	Baudrate	9,6 - 19,2 - 38,4 - 57,6 - 115,2	9,6
PArly	Paritet	Even / No	No
StoPbit	Stoppbit	1 - 2	1

Programmering Mbus grensesnitt (type "M1")

Indikering	Beskrivelse	Alternativer	Fabr. Inst.
PrIAdd	Primær adresse	1 - 250	1
bAud	Baudrate	0,3 - 2,4 - 9,6	2,4

Øvrig dokumentasjon

Vi kan på forespørsel fremskaffe følgende dokumentasjon:

- Datablad med detaljert teknisk informasjon.
- Kommunikasjonsprotokoll

SALGSSELSKAPER I EUROPA

AUSTRIA - Carlo Gavazzi GmbH
Ketzergasse 374, A-1230 Wien
Tel: +43 1 888 4112
Fax: +43 1 889 10 53
office@carlogavazzi.at

BELGIUM - Carlo Gavazzi NV/SA
Schaarbeeklei 213/3, B-1800 Vilvoorde
Tel: +32 2 257 4120
Fax: +32 2 257 41 25
sales@carlogavazzi.be

DENMARK - Carlo Gavazzi Handel A/S
Over Hadstenvej 40, DK-8370 Hadsten
Tel: +45 89 60 6100
Fax: +45 86 98 15 30
handel@gavazzi.dk

FINLAND - Carlo Gavazzi OY AB
Petaksentie 2-4, FI-00661 Helsinki
Tel: +358 9 756 2000
Fax: +358 9 756 20010
myynti@carlogavazzi.fi

FRANCE - Carlo Gavazzi Sarl
Zac de Paris Nord II, 69, rue de la Belle
Etoile, F-95956 Roissy CDG Cedex
Tel: +33 1 49 38 98 60
Fax: +33 1 48 63 27 43
french.team@carlogavazzi.fr

GERMANY - Carlo Gavazzi GmbH
Pfnorstr. 10-14
D-64293 Darmstadt
Tel: +49 6151 81000
Fax: +49 6151 81 00 40
info@gavazzi.de

GREAT BRITAIN - Carlo Gavazzi UK Ltd
7 Springlakes Industrial Estate,
Deadbrook Lane, Hants GU12 4UH,
GB-Aldershot
Tel: +44 1 252 339600
Fax: +44 1 252 326 799
sales@carlogavazzi.co.uk

ITALY - Carlo Gavazzi SpA
Via Milano 13, I-20020 Lainate
Tel: +39 02 931 761
Fax: +39 02 931 763 01
info@gavazziacbu.it

NETHERLANDS - Carlo Gavazzi BV
Wijkermeerweg 23,
NL-1948 NT Beverwijk
Tel: +31 251 22 9345
Fax: +31 251 22 60 55
info@carlogavazzi.nl

NORWAY - Carlo Gavazzi AS
Melkeveien 13, N-3919 Porsgrunn
Tel: +47 35 93 08 00
Fax: +47 35 93 08 01
post@gavazzi.no

PORTUGAL - Carlo Gavazzi Lda
Rua dos Jerónimos 38-B,
P-1400-212 Lisboa
Tel: +351 21 361 7060
Fax: +351 21 362 13 73
carlogavazzi@carlogavazzi.pt

SPAIN - Carlo Gavazzi SA
Avda. Iparraguirre, 80-82,
E-48940 Leioa (Bizkaia)
Tel: +34 94 480 4037
Fax: +34 94 480 10 61
gavazzi@gavazzi.es

SWEDEN - Carlo Gavazzi AB
V:a Kyrkogatan 1,
S-652 24 Karlstad
Tel: +46 54 85 1125
Fax: +46 54 85 11 77
info@carlogavazzi.se

SWITZERLAND - Carlo Gavazzi
AG
Verkauf Schweiz/Vente Suisse
Sumpfstrasse 32,
CH-632 Steinhausen
Tel: +41 41 747 4535
Fax: +41 41 740 45 40
info@carlogavazzi.ch

SALGSSELSKAPER I NORD-AMERIKA

USA - Carlo Gavazzi Inc.
750 Hastings Lane,
USA-Buffalo Grove, IL 60089,
Tel: +1 847 465 6100
Fax: +1 847 465 7373
sales@carlogavazzi.com

CANADA - Carlo Gavazzi Inc.
2660 Meadowvale Boulevard,
CDN-Mississauga Ontario L5N 6M6,
Tel: +1 905 542 0979
Fax: +1 905 542 22 48
gavazzi@carlogavazzi.com

MEXICO - Carlo Gavazzi Mexico S.A. de
C.V.
Calle La Montaña no. 28, Fracc. Los Pastores
Naucalpan de Juárez, EDOMEX CP 53340
Tel & Fax: +52.55.5373.7042
mexicosales@carlogavazzi.com

BRAZIL - Carlo Gavazzi Automação Ltda.
Av. Brig. Luís Antônio, 3067
Jd. Paulista - São Paulo - SP
CEP 01401-000
Tel: +55 11 3052 0832
Fax: +55 11 3057 1753
info@carlogavazzi.com.br

SALGSSELSKAPER I ASIA

SINGAPORE - Carlo Gavazzi Automation
Singapore Pte. Ltd.
61 Tai Seng Avenue
#05-06 UE Print Media Hub
Singapore 534167
Tel: +65 67 466 990
Fax: +65 67 461 980

MALAYSIA - Carlo Gavazzi Automation
(M) SDN. BHD.
D12-06-G, Block D12,
Pusat Perdagangan Dana 1,
Jalan PJU 1A/46, 47301 Petaling Jaya,
Selangor, Malaysia.
Tel: +60 3 7842 7299
Fax: +60 3 7842 7399

CHINA - Carlo Gavazzi Automation
(China) Co. Ltd.
Unit 2308, 23/F.,
News Building, Block 1, 1002
Middle Shennan Zhong Road,
Shenzhen, China
Tel: +86 755 83699500
Fax: +86 755 83699300

HONG KONG - Carlo Gavazzi
Automation Hong Kong Ltd.
Unit 3 12/F Crown Industrial Bldg.,
106 How Ming St., Kwun Tong,
Kowloon, Hong Kong
Tel: +852 23041228
Fax: +852 23443689

UTVIKLINGSAVDELINGER OG PRODUKTSJONSSTEDER

Carlo Gavazzi Industri A/S
Hadsten - **DENMARK**

Carlo Gavazzi Ltd
Zejtun - **MALTA**

Carlo Gavazzi Controls SpA
Belluno - **ITALY**

Uab Carlo Gavazzi Industri Kaunas
Kaunas - **LITHUANIA**

Carlo Gavazzi Automation
(Kunshan) Co., Ltd.
Kunshan - **CHINA**

HOVEDKONTOR

Carlo Gavazzi Automation SpA
Via Milano, 13 - I-20020
Lainate (MI) - **ITALY**
Tel: +39 02 931 761
info@gavazziautomation.com

CARLO GAVAZZI
Automation Components

Carlo Gavazzi AS - Postboks 215, N-3901 Porsgrunn
Tel: 35 93 08 00 - Fax: 35 93 08 01 - E-post: post@gavazzi.no

www.gavazzi.no